

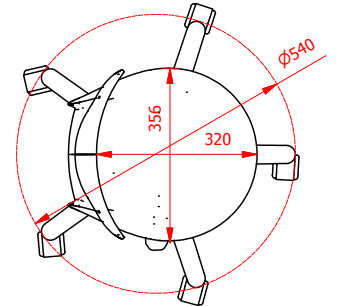
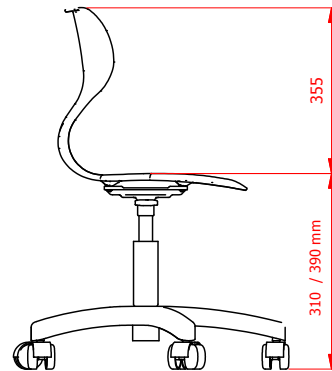
Mirplay[®]

ONE IDEA AHEAD

TWIN LIFT

4290KS





ALTURA ASIENTO / SEAT HEIGHT /
HAUTEUR SIÈGE / ALÇADA SEIENT

31-41cm

COLOR / COLOUR / COULEUR / COLOR

ASIENTO / SEAT /
ASSISE / SEIENT

ESTRUCTURA / STRUCTURE /
STRUCTURE / ESTRUCTURA



07



17



11



98



98

1 Asiento ergonómico de polipropileno
Ergonomic seat made of polypropylène
Assise ergonomique en polypropilène
Seient ergonòmic de polipropilè

2 Pistón de gas
Stroke gas lift
Vérin à gaz
Pistó de gas

3 Base de polipropileno en forma de estrella con ruedas
Polypropylene star Base with castors
Piètement en polypropylène 5 branches sur roulettes
Base de polipropilè en forma d'estrella amb rodes

PESO

WEIGHT

POIDS

PES



7,43 kg

CANTIDAD DE EMBALAJE

PACK QUANTITY

QTÉ D'UNITÉS PAR CARTON

QUANTITAT D'EMBALATGE



8

ES

Silla giratoria con respaldo curvado.

Regulable en altura a través del pistón de gas de 31 a 41 cm.

Ruedas giratorias sin freno.

EN

Swivel waterfall seat chair.

Stroke gas lift and adjustable weight from 31 to 41 cm.

Castors without brake.

FR

Chaise pivotante avec un dossier courbé.

Vérin à gaz réglable en hauteur de 31 à 41cm.

Roulettes sans frein.

CAT

Cadira giratòria amb respatlter corbat.

Pistó de gas regulable en altura de 31 a 41 cm.

Rodes sense frè.

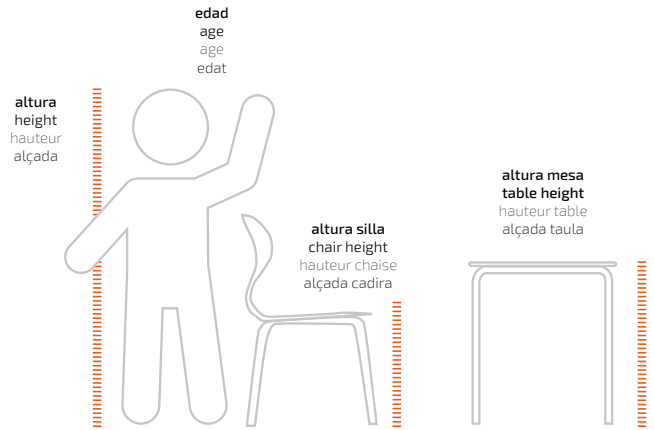
Tallas según la normativa europea UNE-EN 1729-1

Size according to European regulation UNE-EN 1729-1

Taille selon la norme européenne UNE-EN 1729-1

Talles segons la normativa europea UNE-EN 1729-1

TALLA SIZE TAILLE TALLA	EDAD AGE AGE EDAT	ALTURA HEIGHT HAUTEUR ALÇADA	ALTURA ASIENTO CHAIR HEIGHT HAUTEUR SIÈGE ALÇADA SEIENT	ALTURA MESA TABLE HEIGHT HAUTEUR TABLE ALÇADA TAULA
0	1-2	80-95 cm	21 cm	40 cm
1	2-3	93-116 cm	26 cm	46 cm
2	3-4	108-121 cm	30 cm	52 cm
3	4-6	119-142 cm	34 cm	59 cm
4	6-8	133-159 cm	38 cm	65 cm
5	8-10	146-176 cm	42 cm	70 cm
6	+12	159-188 cm	46 cm	77 cm
8*	+8	+146 cm	80 cm	100 cm



*Equivalencia UNE-EN 1729-1 a dimensiones talla 5 para mesas de trabajo de pie.

*Equivalence UNE-EN 1729-1 size 5 dimensions for tables to work standing up.

*Équivalence UNE-EN 1729-1 aux dimensions 5 pour les tables de travail debout.

*Equivalència UNE-EN 1729-1 a dimensions talla 5 per a taules per treball dempeus.

ES

Nuestros productos estan diseñados y fabricados según las normativas de aplicación correspondientes.

Relación de normas aplicables:

Sillas y mesas para centros educativos. UNE EN 1729-1: 07 / UNE EN 1729-2: 07.

Dimensiones, requisitos de seguridad y métodos de ensayo.

Según especificaciones UNE 56.843: 01 mobiliario.

UNE - EN 71-3: 94 - Migración elementos metálicos.

Mirplay certifica sus productos en el laboratorio de referencia internacional Aidima (Asociado nº 1646)

EN

Our products are designed and manufactured according to the corresponding implementation regulations:

Chairs and tables for educational institutions. UNE EN 1729-1: 07 / UNE EN 1729-2: 07.

Dimensions, safety requirements and test methods.

According to UNE 56843:01 furniture specifications.

UNE-EN 71-3:94 - Migration of metallic elements.

Mirplay certifies its products in European laboratories Aidima (Associate number 1646)

FR

Nos produits sont conçus et fabriqués selon les normes d'application correspondantes.

Relation des normes applicables:

Chaises et tables pour centres d'enseignement. UNE EN 1729-1: 07 / UNE EN 1729-2: 07.

Dimensions, exigences de sécurité et méthodes d'essais.

Selons spécifications UNE 56.843: 01 Mobilier.

UNE - EN 71-3: 94 - Migration d'éléments métalliques.

Mirplay certifie ses produits aux laboratoires de référence internationale Aidima (Numéro d'associé: 1646)

CAT

Els nostres productes estan dissenyats i fabricats segons les normatives

d'aplicació corresponents.

Relació de normes aplicables:

Cadires i taules per a centres d'ensenyament. UNE EN 1729-1: 07 / UNE EN 1729-2: 07.

Dimensiones, requisits de seguretat i mètodes d'assaig.

Segons especificacions UNE 56.843: 01 mobiliari.

UNE - EN 71-3: 94 - Migració elements metàl·lics.

Mirplay certifica els seus productes en el laboratori de referència internacional Aidima (Associat núm. 1646)



CALIDAD CERTIFICADA
CERTIFIED QUALITY
QUALITÉ CERTIFIÉE
QUALITAT CERTIFICADA

ASSOCIATED N°01646

AIDIMA
FURNITURE, WOOD AND PACKAGING
TECHNOLOGY INSTITUTE



OXFAM
International

MIRPLAY COLABORA CON LA ONG
MIRPLAY COLLABORATES WITH NGO
MIRPLAY PARTICIPE À L'ONG
MIRPLAY COL·LABORA AMB L'ONG